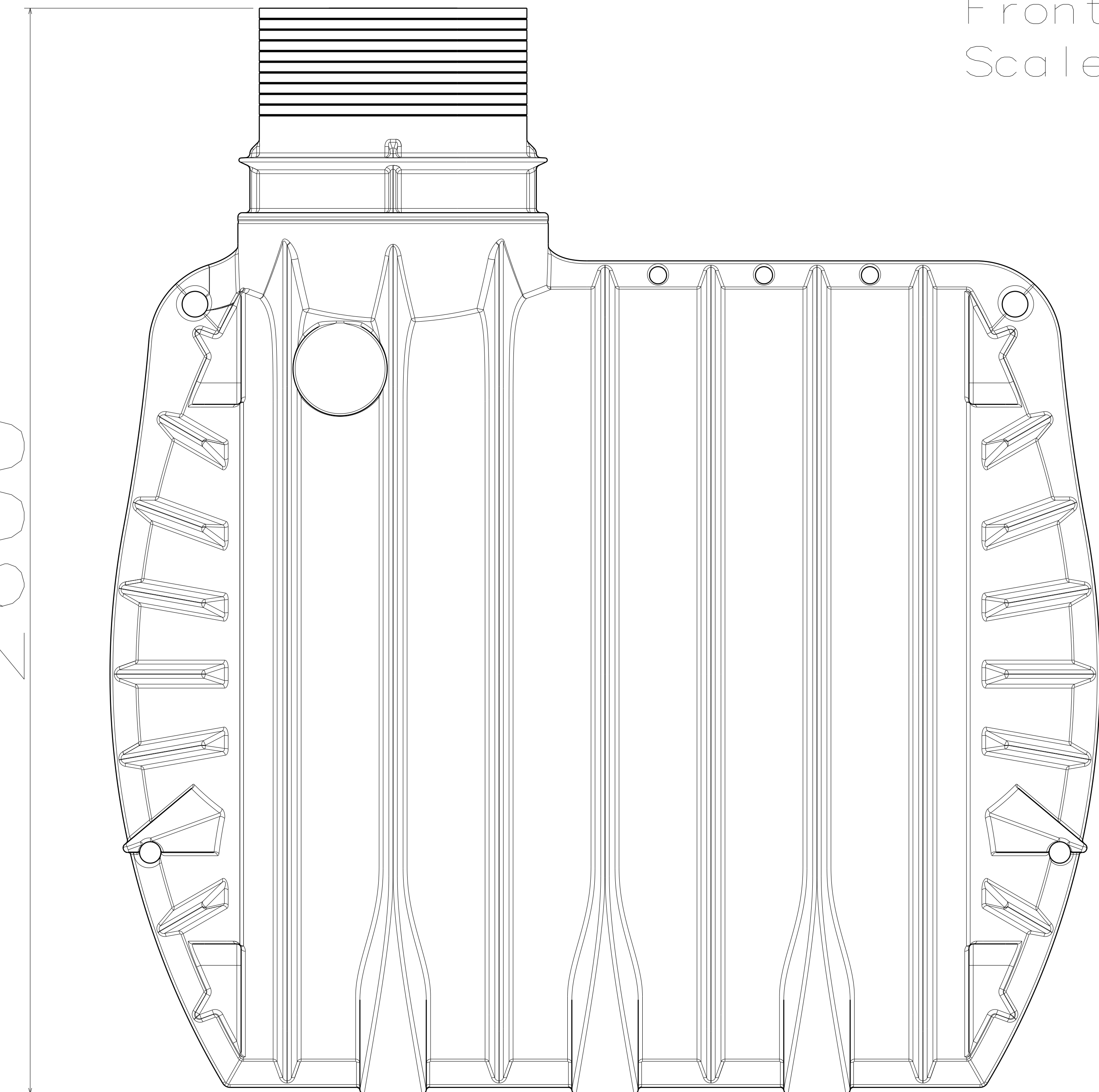
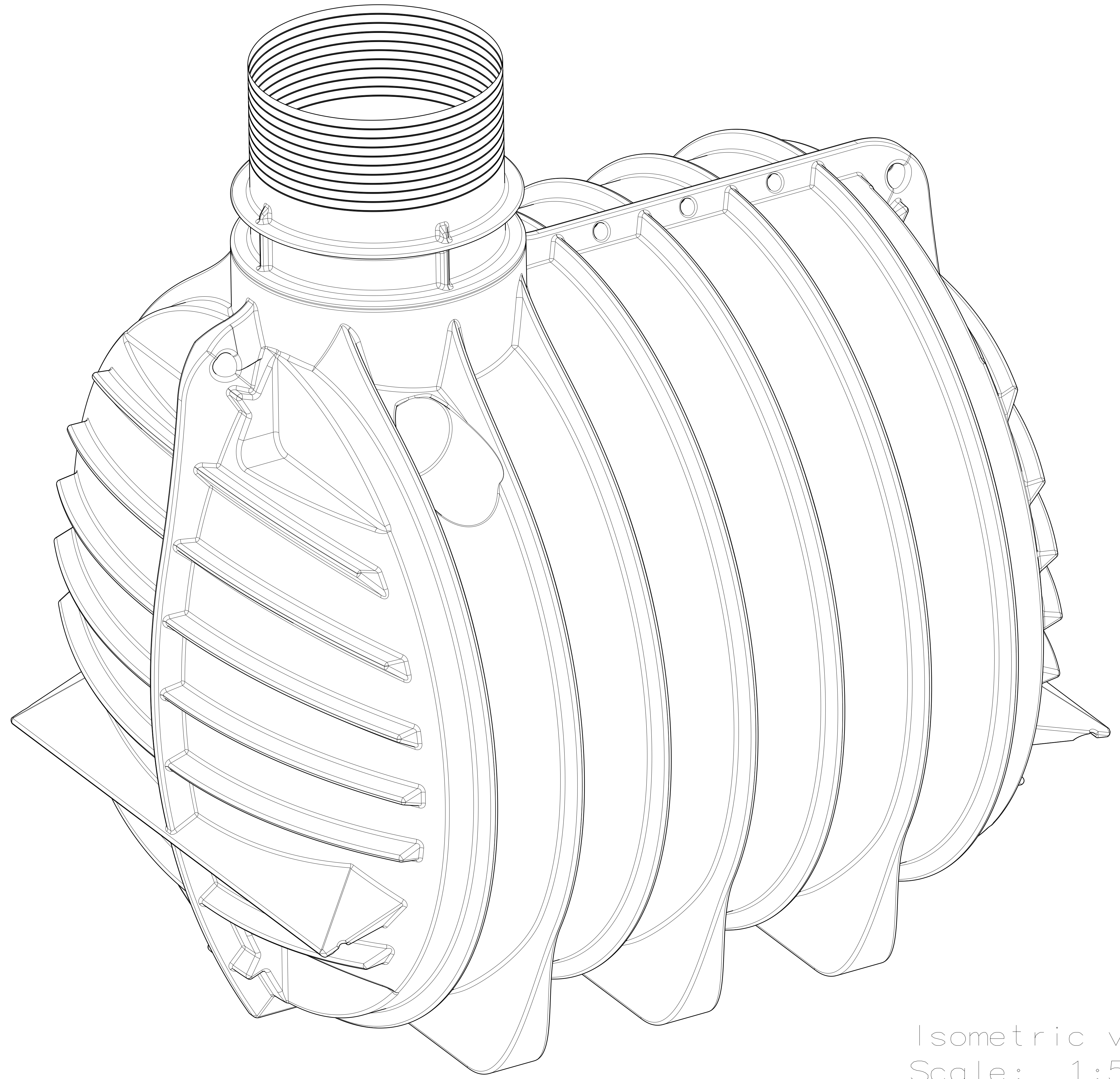


Front view  
Scale: 1:7



Front view  
Scale: 1:7



Isometric view  
Scale: 1:5

<b>Subterra</b>				ölçek Scale	aksi belirtilmedikçe ölçüler mm'dir
	İsim Name	Tarih Date	İmza Sign.	Parça Adı Part Name	Genel Tolerans General Tolerance
Çizen Drawn	DILHAN OCAKBASI	23/01/2018			
Kontrol Checked	DILHAN OCAKBASI	23/01/2018		Müşteri Kodu Customer Number	Subterra Kodu Subterra Number
Onay Approved	ALI BALCI	23/01/2018		-----	